

R1630 六国语说明书

版本：1.0

料号：807-0003-01735

成型尺寸：105×145 (mm)

材质：80G书页纸

工艺：单色印刷

折叠方式：胶装

页数：68页

深圳智岩科技股份有限公司

受控文件

2026/3/13



User Manual

Model: R1630

Govee Lantern Floor Lamp S

English	01
Deutsch	09
Français	18
Español	27
Italiano	36
ةيبرعلا ةغللا	45

IMPORTANT SAFETY INSTRUCTIONS

When using products, basic precautions should always be practiced including the following:

READ AND FOLLOW ALL SAFETY INSTRUCTIONS.

- All safety messages will alert you to know what the potential hazard is, tell you how to reduce the chance of injury, and let you know what can happen if the instructions are not followed.
- Correct voltage: Make sure your local outlet voltage and circuit frequency correspond to the values indicated on the appliance's rating label.
- To prevent possible shock, turn off the main power at the circuit breaker before installing or fixing the device.
- All electrical connections must be in accordance with local and National Electrical Code (N.E.C.) standards. If you are unfamiliar with proper electrical wiring connections, please consult a qualified electrician.
- For indoor use only. This product is not waterproof. Do not expose it to areas susceptible to water splashes or water drops.
- The light source contained in this luminaire shall only be replaced by the manufacturer or his service agent or a similar qualified person.
- The external flexible cable or cord of this luminaire cannot be replaced; if the cord is damaged, the whole luminaire shall be replaced.
- The light source or separate control gear is not intended

for use in other applications.

- Do not disassemble or modify the device and its accessories.
- Avoid installing this product near potentially dangerous heat sources or major heat sources (e.g., candles, liquid-filled objects).
- The working temperature should be between 14 to 77°F (-10 to 25°C). Store the product in places where the temperature is between -4 to 140°F (-20 to 60°C) if you do not plan to use it for a long time.
- This product is intended for indoor use (ambient temperature: 25°C). Do not use it in damp locations such as bathrooms or outdoors. This product is not waterproof, and improper use may result in poor insulation, leading to electric shock.
- External dimmer cannot be used with this product.
- Only use the control provided with or Specified by these instructions to control this lamp. This lamp will not operate properly when connected to a standard (incandescent) dimmer or dimming control.
- **WARNING- DO NOT ATTEMPT TO OPEN, MODIFY, OR REPAIR THIS PRODUCT.** Any alteration or use of non-approved parts voids all warranties, negates compliance certifications, and may result in malfunction, electric shock, fire, or personal injury.
- If the LED light source does not illuminate when the light is turned on, please disconnect the power supply, perform troubleshooting checks first, and if it still does not illuminate, please consult after-sales service.
- **CAUTION-**The product is not a toy. Children and the disabled should use it under adult supervision.

SAVE THESE INSTRUCTIONS

Introduction

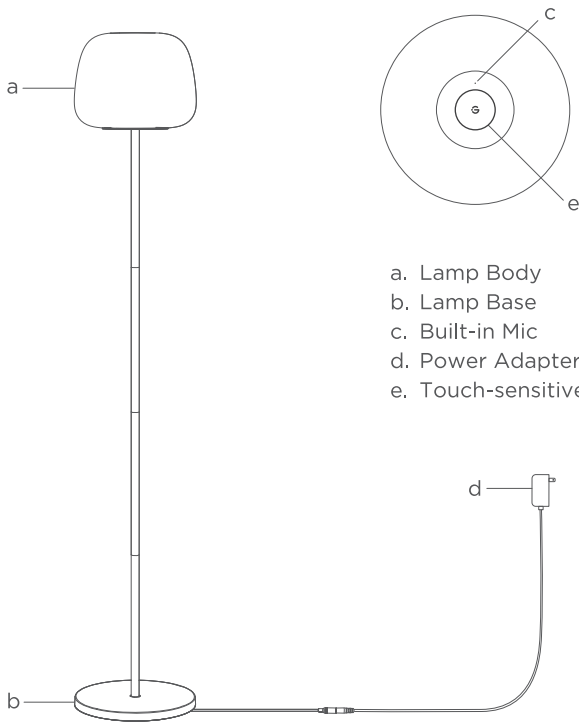
Thank you for choosing Govee Lantern Floor Lamp! Featuring a soft silicone shade and a home-friendly design, this floor lamp is perfect for bedrooms, living rooms, and home offices. Its key features include:

- Newly upgraded LuminBlend+ technology
- 1400lm white light illumination
- Circular RGB gradient effect
- Sleek and minimalist design

What You Get

Item	Quantity
Floor Lamp	1
Power Adapter	1
Quick Start Guide	1
User Manual	1

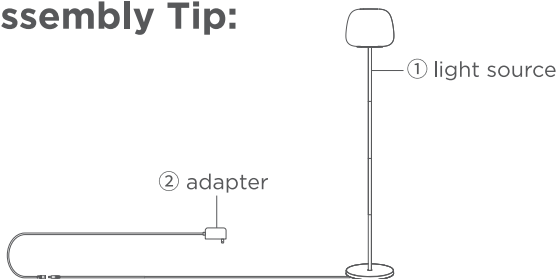
At a Glance



- a. Lamp Body
- b. Lamp Base
- c. Built-in Mic
- d. Power Adapter
- e. Touch-sensitive Zone

Operation	Instructions
Single Touch	Turn on/off light
Long Touch 3s	Switch to the default lighting effects, which can be changed in Govee Home App.
Long Touch 10s	Restore to the factory settings.

Disassembly Tip:



The product is divided into two parts: (1) a light source and (2) an adapter. By detaching the output terminal of the adapter, you can easily remove the light source or the adapter.

Pairing Your Device with Govee Home App

What You Need:

- A Wi-Fi router supporting the 2.4GHz and 802.11b/g/n bands. 5GHz is not supported.



The Apple logo is a trademark of Apple Inc., registered in the U.S. and other countries and regions. Apple Store is a service mark of Apple Inc., registered in the U.S. and other countries and regions.



Google Play is a trademark of Google LLC.

1. Download Govee Home App from the App Store (iOS) or Google Play (Android). Log in with your account. New users need to create an account.
2. Turn on the Bluetooth on your smartphone.
3. Open the app, tap the “+” icon in the top right corner and search for “R1630”.
4. Tap the device icon and follow the on-screen instructions to complete pairing.

How to use Matter

Step 1

Find the Matter QR code or device number on the product or on the "Device Settings" page in Govee Home App.

Step 2

Turn on the Bluetooth on your smartphone and keep it on.

Step 3

Download and open an app that supports Matter such as Amazon Alexa/Google Home/Apple HomeKit, etc.

Step 4

Use the device number or QR code on the product in the app to complete the network connection of Matter for the product.

2. Important:

- a. You will need to complete the network connection of apps that support Matter (e.g. Amazon Alexa/Google Home/Apple HomeKit, etc.) within 15 minutes after the product is powered on when using Matter for the first time.
- b. An IPv6 network is required.
- c. Changing the network may cause Matter to malfunction.
- d. If the device cannot be connected to Matter's ecosystem app network, please long press the Power Button for 5 seconds to restore the device to factory settings. After that, try connecting again.
- e. If you need to change the network when using Matter, close Govee Home App and power off the device. Then, power back on and complete the network connection of apps that support Matter (e.g. Amazon Alexa/Google Home/Apple HomeKit etc.) within 15 minutes.

Controlling the Lamp with Your Voice

1. Open the app, then tap the device icon to enter the details page.
2. Tap the settings icon in the top right corner.
3. Select User Guide and follow the on-screen instructions to control the device using your voice.

Specifications

Model	R1630
Adapter Input	AC 100-240V 50/60Hz (US Plug) AC 200-240V 50/60Hz (EU & BS Plug)
Lamp Input	24VDC 1A
Lumens	1400lm@6500k
Light Displaying Technology	RGBICWW
Control Methods	Button, Govee Home App, Voice
Working Temperature	-10°C - 25°C/14°F - 77°F

Troubleshooting

1. **Cannot connect to Govee Home App.**
 - a. Check if the lamp has been powered on.
 - b. Check if your smartphone's Bluetooth has been turned on or try connecting the lamp to another smartphone.
 - c. Ensure that your smartphone is near the lamp when connecting for the first time.
 - d. If the problem persists, go to the "Device" page to delete the device and follow the previous instructions to reconnect.

2. Cannot connect to Wi-Fi.

- a. Check if the lamp has been powered on.
- b. Do not skip connecting to Wi-Fi during the pairing process.
- c. Ensure that your Wi-Fi router is 2.4GHz capable (5GHz is not supported).
- d. Ensure that you entered the correct Wi-Fi password during the Wi-Fi connection process.
- e. Shorten the distance between the lamp and the Wi-Fi router to less than 50ft, then try reconnecting.
- f. Use another smartphone to pair with the lamp to check if your Wi-Fi network is working.

3. Cannot pair or connect with Alexa or Google Assistant.

- a. Ensure that the Wi-Fi connection is stable.
- b. Go to the app's Settings page and follow the instructions under "User Guide" to pair the lamp again.

4. The lamp does not display the selected color fully or some LED beads do not light up.

- a. Please contact Customer Support for a rapid product replacement.

Customer Service



Warranty: 12-Month Limited Warranty



Support: Lifetime Technical Support



Email: support@govee.com



Official Website: www.govee.com



@GOVEE



@goveeofficial



@govee.official



@GoveeOfficial



@GOVEE

WICHTIGE SICHERHEITSHINWEISE

Bei der Verwendung von Produkten sollten stets grundlegende Vorsichtsmaßnahmen beachtet werden, einschließlich der folgenden:

LESEN UND BEFOLGEN SIE ALLE SICHERHEITSHINWEISE.

- Alle Sicherheitshinweise machen Sie auf potenzielle Gefahren aufmerksam, zeigen Ihnen, wie Sie das Verletzungsrisiko verringern können, und informieren Sie darüber, was passieren kann, wenn die Anweisungen nicht befolgt werden.
- Korrekte Spannung: Stellen Sie sicher, dass Ihre örtliche Steckdosenspannung und Netzfrequenz den auf dem Typenschild des Geräts angegebenen Werten entsprechen.
- Um einen möglichen Stromschlag zu vermeiden, schalten Sie vor der Installation oder Reparatur des Geräts den Hauptstrom am Sicherungsautomaten aus.
- Alle elektrischen Anschlüsse müssen den örtlichen und nationalen elektrischen Normen (N.E.C.) entsprechen.
- Wenn Sie mit ordnungsgemäßen elektrischen Verkabelungen nicht vertraut sind, wenden Sie sich bitte an einen qualifizierten Elektriker.
- Nur für den Innenbereich. Dieses Produkt ist nicht wasserdicht. Setzen Sie es keinen Bereichen aus, die Spritzwasser oder Wassertropfen ausgesetzt sind.

- Die in dieser Leuchte enthaltene Lichtquelle darf nur durch den Hersteller oder seinen Kundendienst oder eine ähnlich qualifizierte Person ersetzt werden.
- Das externe flexible Kabel oder die Leitung dieser Leuchte kann nicht ersetzt werden; wenn das Kabel beschädigt ist, muss die gesamte Leuchte ersetzt werden.
- Die Lichtquelle oder das separate Betriebsgerät ist nicht für die Verwendung in anderen Anwendungen vorgesehen.
- Zerlegen oder modifizieren Sie das Gerät und sein Zubehör nicht. Vermeiden Sie es, dieses Produkt in der Nähe von potenziell gefährlichen Wärmequellen oder großen Hitzequellen (z. B. Kerzen, mit Flüssigkeit gefüllte Gegenstände) zu installieren. Die Betriebstemperatur sollte zwischen -10 und 25°C (14 bis 77°F) liegen.
- Lagern Sie das Produkt an Orten mit einer Temperatur zwischen -20 und 60°C (-4 bis 140°F), wenn Sie es längere Zeit nicht benutzen möchten. Dieses Produkt ist für den Innenbereich bestimmt (Umgebungstemperatur: 25°C).
- Verwenden Sie es nicht an feuchten Orten wie Badezimmern oder im Freien. Dieses Produkt ist nicht wasserdicht, und unsachgemäßer Gebrauch kann zu mangelhafter Isolierung und damit zu Stromschlägen führen.
- Ein externer Dimmer kann mit diesem Produkt nicht verwendet werden. Verwenden Sie nur die mit dieser Anleitung gelieferte oder darin angegebene Steuerung, um diese Lampe zu steuern. Diese Lampe funktioniert nicht ordnungsgemäß, wenn sie an einen Standard-Dimmer (Glühlampen-Dimmer) oder eine Dimmsteuerung angeschlossen wird.

- **WARNUNG - VERSUCHEN SIE NICHT, DIESES PRODUKT ZU ÖFFNEN, ZU MODIFIZIEREN ODER ZU REPARIEREN.** Jegliche Änderung oder Verwendung von nicht zugelassenen Teilen führt zum Erlöschen aller Garantien, hebt die Konformitätszertifizierungen auf und kann zu Fehlfunktionen, Stromschlag, Feuer oder Personenschäden führen.
- Wenn die LED-Lichtquelle beim Einschalten des Lichts nicht leuchtet, trennen Sie bitte die Stromversorgung, führen Sie zuerst eine Fehlersuche durch, und wenn sie immer noch nicht leuchtet, wenden Sie sich bitte an den Kundendienst.
- **VORSICHT - Das Produkt ist kein Spielzeug.** Kinder und Menschen mit Behinderungen sollten es unter Aufsicht von Erwachsenen benutzen.

BEWAHREN SIE DIESE ANLEITUNG AUF

Einführung

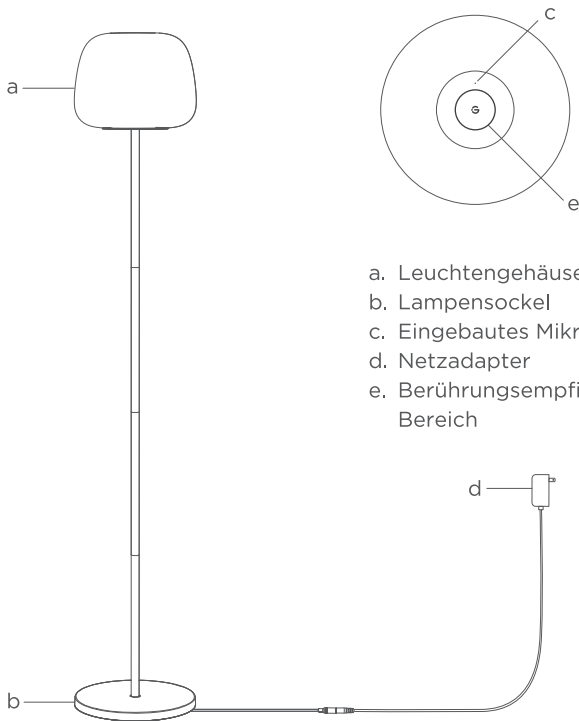
Vielen Dank, dass Sie sich für die Govee Laternen-Stehlampe entschieden haben! Dank des weichen Silikonschirms und des wohnlichen Designs eignet sich diese Stehlampe perfekt für Schlafzimmer, Wohnzimmer und Heimbüros. Zu den wichtigsten Merkmalen gehören:

- Neue, verbesserte LuminBlend+-Technologie
- 1400 Im Weißlicht-Beleuchtung
- Kreisförmiger RGB-Gradienteneffekt
- Elegantes und minimalistisches Design

Was Sie erhalten

Artikel	Anzahl
Stehlampe	1
Netzadapter	1
Kurzanleitung	1
Benutzerhandbuch	1

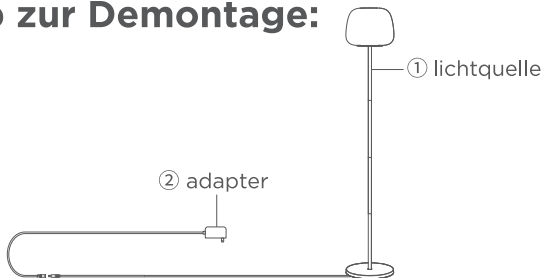
Auf einen Blick



- a. Leuchtengehäuse
- b. Lampensockel
- c. Eingebautes Mikrofon
- d. Netzadapter
- e. Berührungsempfindlicher Bereich

Betrieb	Anweisungen
Einmal tippen	Licht ein-/ausschalten
3 Sek. lang gedrückt halten	Umschalten auf die Standard-Lichteffekte, die in der Govee Home-App geändert werden können.
10 Sek. lang gedrückt halten	Auf Werkseinstellungen zurücksetzen.

Tipp zur Demontage:



Das Produkt ist in zwei Teile unterteilt: (1) eine Lichtquelle und (2) einen Adapter. Durch Abnehmen des Ausgangsanschlusses des Adapters können Sie die Lichtquelle oder den Adapter einfach entfernen.

Koppeln Ihres Geräts mithilfe der Govee Home-App

Was Sie benötigen:

- Ein WLAN-Router, der die Bänder 2,4 GHz und 802.11b/g/n unterstützt. 5 GHz wird nicht unterstützt.



Das Apple-Logo ist eine eingetragene Marke von Apple Inc., die in den USA und anderen Ländern und Regionen eingetragen ist.

Apple Store ist eine Dienstleistungsmarke von Apple Inc., die in den USA und anderen Ländern und Regionen eingetragen ist.

Google Play ist eine Marke von Google LLC.

1. Laden Sie die Govee Home-App im App Store (iOS) oder bei Google Play (Android) herunter. Melden Sie sich mit Ihrem Konto an. Neue Benutzer müssen ein Konto erstellen.
2. Schalten Sie Bluetooth auf Ihrem Smartphone ein.
3. Öffnen Sie die App, tippen Sie auf das „+“-Symbol in der oberen rechten Ecke und suchen Sie nach „R1630“.
4. Wählen Sie das Gerätesymbol und folgen Sie den Anweisungen auf dem Bildschirm, um das Koppeln abzuschließen.

Wie man Matter benutzt

Schritt 1

Den Matter-QR-Code oder die Gerätenummer finden Sie auf dem Produkt oder auf der Seite „Geräteeinstellungen“ in der Govee Home-App.

Schritt 2

Schalten Sie Bluetooth auf Ihrem Smartphone ein und lassen Sie es eingeschaltet.

Schritt 3

Laden Sie eine App herunter, die Matter unterstützt, z. B. Amazon Alexa/Google Home/Apple HomeKit usw., und öffnen Sie sie.

Schritt 4

Verwenden Sie die Gerätenummer oder den QR-Code auf dem Produkt in der App, um die Netzwerkverbindung von Matter für das Produkt abzuschließen.

2. Wichtig:

- a. Wenn Sie Matter zum ersten Mal verwenden, müssen Sie die Netzwerkverbindung von Apps, die Matter unterstützen (z. B. Amazon Alexa/Google Home/Apple HomeKit usw.), innerhalb von 15 Minuten nach dem Einschalten des Produkts herstellen.
- b. Ein IPv6-Netzwerk ist erforderlich.
- c. Das Ändern des Netzwerks kann zu einer Fehlfunktion von Matter führen.
- d. Wenn das Gerät nicht mit dem App-Netzwerk des Matter-Ökosystems verbunden werden kann, drücken Sie bitte 5 Sekunden lang auf die Ein-/Aus-Taste, um das Gerät auf die Werkseinstellungen zurückzusetzen. Versuchen Sie anschließend erneut, eine Verbindung herzustellen.
- e. Wenn Sie das Netzwerk wechseln müssen, während Sie Matter verwenden, schließen Sie die Govee Home-App und schalten Sie das Gerät aus. Schalten Sie das Gerät dann wieder ein und vervollständigen Sie die Netzwerkverbindung von Apps, die Matter unterstützen (z. B. Amazon Alexa/Google Home/Apple HomeKit usw.), innerhalb von 15 Minuten.

Steuern Sie die Lampe mit Ihrer Stimme

1. Öffnen Sie die App und tippen Sie dann auf das Gerätesymbol, um die Detailseite aufzurufen.
2. Tippen Sie auf das Einstellungssymbol oben rechts.
3. Wählen Sie „Benutzerhandbuch“ und befolgen Sie die Anweisungen auf dem Bildschirm, um das Gerät mit Ihrer Stimme zu steuern.

Technische Daten

Modell	R1630
Netzteil-Eingang	AC 100-240 V, 50/60 Hz (US-Stecker) AC 200-240 V, 50/60 Hz (EU- und BS-Stecker)
Lampeneingang	24VDC 1A
Lumen	1400lm@6500k
Technologie für Lichtanzeigen	RGBICWW
Kontrollverfahren	Taste, Govee Home App, Stimme
Betriebstemperatur	-10°C bis 25°C / 14°F bis 77°F

Problembehebung

1. **Verbindung zur Govee Home-App nicht möglich.**
 - a. Überprüfen Sie, ob die Lampe eingeschaltet ist.
 - b. Überprüfen Sie, ob Bluetooth auf Ihrem Smartphone eingeschaltet ist oder versuchen Sie, die Lampe mit einem anderen Smartphone zu verbinden.
 - c. Stellen Sie sicher, dass sich Ihr Smartphone beim ersten Verbinden in der Nähe der Lampe befindet.
 - d. Wenn das Problem weiterhin besteht, gehen Sie zur Seite

„Gerät“, um das Gerät zu löschen, und folgen Sie den vorherigen Anweisungen, um die Verbindung wiederherzustellen.

2. WLAN-Verbindung nicht möglich.

- Überprüfen Sie, ob die Lampe eingeschaltet ist.
- Überspringen Sie während des Kopplungsvorgangs nicht die Verbindung zum WLAN.
- Stellen Sie sicher, dass Ihr WLAN-Router 2,4GHz unterstützt. 5 GHz wird nicht unterstützt.
- Stellen Sie sicher, dass Sie während des WLAN-Verbindungsvorgangs das richtige WLAN-Passwort eingegeben haben.
- Verkürzen Sie den Abstand zwischen der Lampe und dem WLAN-Router auf weniger als 15 Meter und versuchen Sie dann erneut, die Verbindung herzustellen.
- Koppeln Sie die Lampe mit einem anderen Smartphone und prüfen Sie, ob Ihr WLAN-Netzwerk funktioniert.

3. Die Kopplung oder Verbindung mit Alexa oder Google Assistant ist nicht möglich.

- Stellen Sie sicher, dass die WLAN-Verbindung stabil ist.
- Gehen Sie zur Einstellungsseite der App und folgen Sie den Anweisungen unter „Benutzerhandbuch“, um die Lampe erneut zu koppeln.

4. Die Lampe zeigt die ausgewählte Farbe nicht vollständig an oder einige LED-Kugeln leuchten nicht.

- Bitte wenden Sie sich für einen schnellen Produktaustausch an den Kundendienst.

Kundendienst

 Garantie: 12-monatige beschränkte Garantie

 Support: Lebenslange technische Unterstützung

 E-Mail: support@govee.com

 Offizielle Website: www.govee.com

 @GOVEE  @goveeofficial  @govee.official

 @GoveeOfficial  @GOVEE

CONSIGNES DE SÉCURITÉ IMPORTANTES

Lors de l'utilisation de produits, des précautions de base doivent toujours être respectées, notamment les suivantes :

LIRE ET SUIVRE TOUTES LES CONSIGNES DE SÉCURITÉ.

- Tous les messages de sécurité vous alerteront sur les risques potentiels, vous indiqueront comment réduire les risques de blessure et vous informeront de ce qui peut arriver si les instructions ne sont pas suivies.
- Tension correcte : Assurez-vous que la tension de votre prise locale et la fréquence du circuit correspondent aux valeurs indiquées sur l'étiquette signalétique de l'appareil.
- Pour éviter tout risque d'électrocution, coupez l'alimentation principale au niveau du disjoncteur avant d'installer ou de réparer l'appareil.
- Tous les raccordements électriques doivent être conformes aux normes locales et au Code national de l'électricité (N.E.C.). Si vous ne connaissez pas les raccordements électriques appropriés, veuillez consulter un électricien qualifié.
- Pour un usage intérieur uniquement. Ce produit n'est pas étanche. Ne l'exposez pas à des zones susceptibles de recevoir des éclaboussures ou des gouttes d'eau.
- La source lumineuse contenue dans ce luminaire ne doit être remplacée que par le fabricant, son agent de

- service ou une personne qualifiée similaire.
- Le câble flexible externe ou le cordon de ce luminaire ne peut pas être remplacé ; si le cordon est endommagé, l'ensemble du luminaire doit être remplacé.
 - La source lumineuse ou l'appareillage de commande séparé n'est pas destiné à être utilisé dans d'autres applications. Ne démontez pas et ne modifiez pas l'appareil et ses accessoires.
 - Évitez d'installer ce produit à proximité de sources de chaleur potentiellement dangereuses ou de sources de chaleur importantes (par ex. bougies, objets remplis de liquide).
 - La température de fonctionnement doit être comprise entre -10 et 25°C (14 à 77°F). Conservez le produit dans des endroits où la température est comprise entre -20 et 60°C (-4 à 140°F) si vous ne prévoyez pas de l'utiliser pendant une longue période.
 - Ce produit est destiné à un usage intérieur (température ambiante : 25°C). Ne l'utilisez pas dans des endroits humides tels que les salles de bains ou à l'extérieur. Ce produit n'est pas étanche et une utilisation inappropriée peut entraîner une mauvaise isolation, conduisant à un choc électrique.
 - Un variateur externe ne peut pas être utilisé avec ce produit.
 - Utilisez uniquement la commande fournie avec ou spécifiée par ces instructions pour contrôler cette lampe. Cette lampe ne fonctionnera pas correctement si elle est connectée à un variateur standard (incandescent) ou à une commande de gradation.
 - **AVERTISSEMENT - NE PAS TENTER D'OUVRIR, DE MODIFIER OU DE RÉPARER CE PRODUIT.** Toute altération ou utilisation de pièces non approuvées annule toutes les garanties, annule les certifications de conformité et peut entraîner un dysfonctionnement, un choc électrique, un incendie ou des blessures

- corporelles.
- Si la source lumineuse LED ne s'allume pas lorsque la lumière est activée, veuillez débrancher l'alimentation électrique, effectuer d'abord des vérifications de dépannage et, si elle ne s'allume toujours pas, veuillez consulter le service après-vente.
 - ATTENTION - Le produit n'est pas un jouet. Les enfants et les personnes handicapées doivent l'utiliser sous la surveillance d'un adulte.

CONSERVER CES INSTRUCTIONS

Introduction

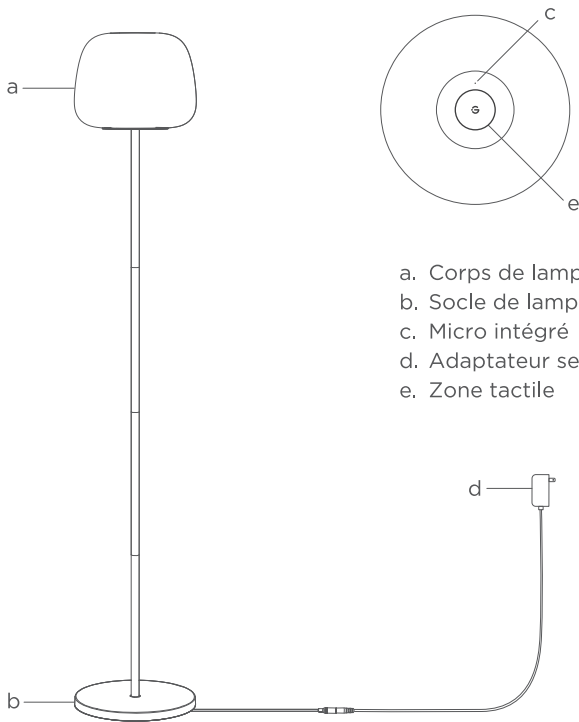
Merci d'avoir choisi la lampe à pied lanterne Govee ! Doté d'un abat-jour en silicone souple et d'un design adapté à la décoration intérieure, cette lampe à pied est parfaite pour les chambres à coucher, les salons et les bureaux à domicile. Ses principales caractéristiques sont les suivantes :

- Technologie LuminBlend+ récemment améliorée
- Éclairage à lumière blanche de 1400 lm
- Effet dégradé RGB circulaire
- Design élégant et minimaliste

Contenu du carton

Article	Quantité
Lampadaire	1
Adaptateur secteur	1
Guide de démarrage rapide	1
Manuel d'utilisation	1

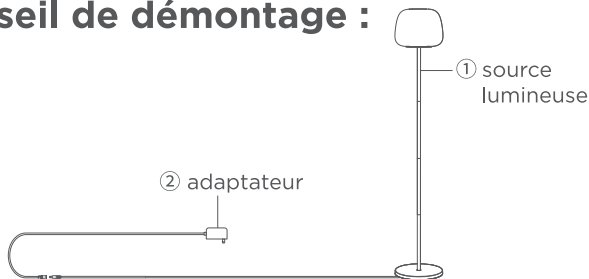
Vue d'ensemble



- a. Corps de lampe
- b. Socle de lampe
- c. Micro intégré
- d. Adaptateur secteur
- e. Zone tactile

Opération	Instructions
Appuyer une fois	Allumer/éteindre la lumière
Maintenir enfoncé pendant 3 secondes	Passer aux effets lumineux par défaut, que vous pouvez modifier dans l'application Govee Home.
Maintenir enfoncé pendant 10 secondes	Restaurer les paramètres d'usine.

Conseil de démontage :



Le produit est divisé en deux parties : (1) une source de lumière et (2) un adaptateur. En séparant la borne de sortie de l'adaptateur, vous pouvez facilement retirer la source lumineuse ou l'adaptateur.

Association de votre appareil à l'application Govee Home

Ce dont vous avez besoin :

- Un routeur Wi-Fi prenant en charge les bandes de 2,4 GHz et 802.11b/g/n. La bande 5 GHz n'est pas prise en charge.



Le logo Apple est une marque commerciale d'Apple Inc., déposée aux États-Unis et dans d'autres pays et régions.

Apple Store est une marque de service d'Apple Inc., déposée aux États-Unis et dans d'autres pays et régions.



Google Play est une marque de Google LLC.

1. Téléchargez l'application Govee Home depuis l'App Store (iOS) ou Google Play (Android). Connectez-vous avec votre compte. Les nouveaux utilisateurs doivent créer un compte.
2. Activez le Bluetooth sur votre smartphone.
3. Ouvrez l'application, appuyez sur l'icône « + » dans le coin supérieur droit et recherchez « R1630 ».
4. Appuyez sur l'icône de l'appareil et suivez les instructions à l'écran pour terminer l'association.

Comment utiliser la Matter

Étape 1

Trouvez le code QR Matter ou le numéro d'appareil sur le produit ou via la page « Paramètres de l'appareil » de l'application Govee Home.

Étape 2

Activez le Bluetooth sur votre smartphone et maintenez-le activé.

Étape 3

Téléchargez et ouvrez une application prenant en charge Matter, telle qu'Amazon Alexa/Google Home/Apple HomeKit, etc.

Étape 4

Utilisez le numéro d'appareil ou le code QR figurant sur le produit dans l'application pour établir la connexion réseau de Matter pour le produit.

2. Important :

- a. Vous devrez accomplir la connexion réseau des applications qui prennent en charge Matter (par exemple, Amazon Alexa/Google Home/Apple HomeKit, etc.) dans les 15 minutes suivant la mise sous tension du produit lorsque vous utilisez Matter pour la première fois.
- b. Un réseau IPv6 est requis.
- c. Le changement de réseau peut entraîner un dysfonctionnement de Matter.
- d. Si l'appareil ne peut pas être connecté au réseau d'applications de l'écosystème Matter, veuillez appuyer longuement sur le bouton marche/arrêt pendant 5 secondes pour restaurer l'appareil aux paramètres d'usine. Ensuite, essayez la connexion à nouveau.
- e. Si vous devez changer de réseau lorsque vous utilisez Matter, fermez l'Application Govee Home et éteignez l'appareil. Ensuite, rallumez l'appareil et finalisez la connexion réseau des applications qui prennent en charge Matter (par exemple Amazon Alexa/Google Home/Apple HomeKit, etc.) dans un délai de 15 minutes.

Contrôler la lampe par la voix

1. Ouvrez l'application, puis appuyez sur l'icône de l'appareil pour accéder à la page des détails.
2. Appuyez sur l'icône des paramètres dans le coin supérieur droit.
3. Sélectionnez le Manuel utilisateur et suivez les instructions à l'écran pour contrôler l'appareil à l'aide de votre voix.

Caractéristiques techniques

Modèle	R1630
Entrée de l'adaptateur secteur	CA 100-240 V 50/60 Hz (prise américaine) CA 200-240 V 50/60 Hz (prise UE et BS)
Entrée de la lampe	24 V CC 1 A
Lumens	1400 lm à 6500 K
Technologie d'affichage de la lumière	RGBICWW
Méthodes de contrôle	Bouton, application Govee Home, voix
Température de fonctionnement	De -10 °C à 25°C / de 14 °F à 77°F

Dépannage

1. **Impossible de se connecter à l'application Govee Home.**
 - a. Vérifiez si la lampe est allumée.
 - b. Vérifiez si le Bluetooth de votre smartphone est activé ou essayez de connecter la lampe à un autre smartphone.
 - c. Assurez-vous que votre smartphone est à proximité de la lampe lors de la première connexion.
 - d. Si le problème persiste, accédez à la page « Appareil » pour supprimer l'appareil et suivez les instructions précédentes pour le reconnecter.

2. Impossible de connecter au Wi-Fi.

- Vérifiez si la lampe est allumée.
- Ne sautez pas l'étape de connexion au Wi-Fi pendant le processus d'association.
- Assurez-vous que votre routeur Wi-Fi prend en charge la bande 2,4 GHz. La bande 5 GHz n'est pas prise en charge.
- Assurez-vous d'avoir saisi le bon mot de passe Wi-Fi lors du processus de connexion Wi-Fi.
- Réduisez la distance entre la lampe et le routeur Wi-Fi à moins de 50 pieds, puis réessayez la connexion.
- Utilisez un autre smartphone pour s'associer à la lampe afin de vérifier si votre réseau Wi-Fi fonctionne.

3. Impossible de s'associer ou de se connecter à Alexa ou à l'Assistant Google.

- Assurez-vous que la connexion Wi-Fi est stable.
- Accédez à la page Paramètres de l'application et suivez les instructions sous « Manuel utilisateur » pour s'associer à la lampe à nouveau.

4. La lampe n'affiche pas complètement la couleur sélectionnée ou certaines billes LED ne s'allument pas.

- Veillez contacter l'assistance clientèle pour un remplacement rapide du produit.

Service clients

 Garantie : Garantie limitée 12 mois

 Assistance : Assistance technique à vie

 E-mail : support@govee.com

 Site Internet officiel : www.govee.com

 @GOVEE  @goveeofficial  @govee.official

 @GoveeOfficiel  @GOVEE

INSTRUCCIONES DE SEGURIDAD IMPORTANTES

Al utilizar productos, siempre deben practicarse precauciones básicas, incluyendo las siguientes:

LEA Y SIGA TODAS LAS INSTRUCCIONES DE SEGURIDAD.

- Todos los mensajes de seguridad le alertarán sobre posibles peligros, le indicarán cómo reducir la posibilidad de lesiones y le informarán de lo que puede ocurrir si no se siguen las instrucciones.
- Voltaje correcto: Asegúrese de que el voltaje de su toma de corriente local y la frecuencia del circuito correspondan a los valores indicados en la etiqueta de clasificación del aparato.
- Para evitar posibles descargas eléctricas, desconecte la alimentación principal en el interruptor automático antes de instalar o reparar el dispositivo. Todas las conexiones eléctricas deben realizarse de acuerdo con las normas locales y del Código Eléctrico Nacional (N.E.C.).
- Si no está familiarizado con las conexiones eléctricas adecuadas, consulte a un electricista calificado. Solo para uso en interiores. Este producto no es impermeable. No lo exponga a áreas susceptibles de salpicaduras o gotas de agua.
- La fuente de luz contenida en esta luminaria solo debe ser reemplazada por el fabricante, su agente de

servicio o una persona calificada similar. El cable flexible externo o cordón de esta luminaria no puede ser reemplazado; si el cable se daña, se debe reemplazar toda la luminaria.

- La fuente de luz o el equipo de control independiente no están destinados a ser utilizados en otras aplicaciones.
- No desmonte ni modifique el dispositivo ni sus accesorios. Evite instalar este producto cerca de fuentes de calor potencialmente peligrosas o fuentes de calor importantes (por ejemplo, velas, objetos llenos de líquido). La temperatura de trabajo debe estar entre -10 y 25°C (14 a 77°F). Almacene el producto en lugares donde la temperatura esté entre -20 y 60°C (-4 a 140°F) si no planea usarlo durante mucho tiempo.
- Este producto está diseñado para uso en interiores (temperatura ambiente: 25°C). No lo use en lugares húmedos como baños o al aire libre. Este producto no es impermeable, y su uso inadecuado puede resultar en un aislamiento deficiente, lo que provocaría una descarga eléctrica.
- No se puede utilizar un atenuador (dimmer) externo con este producto. Utilice únicamente el control proporcionado o especificado en estas instrucciones para controlar esta lámpara. Esta lámpara no funcionará correctamente cuando se conecte a un atenuador estándar (incandescente) o control de atenuación.
- **ADVERTENCIA: NO INTENTE ABRIR, MODIFICAR NI REPARAR ESTE PRODUCTO.** Cualquier alteración o uso de piezas no aprobadas anula todas las garantías, invalida las certificaciones de cumplimiento y puede provocar fallos de funcionamiento, descargas eléctricas, incendios o lesiones personales.
- Si la fuente de luz LED no se ilumina al encender la luz, desconecte la fuente de alimentación, realice comprobaciones de resolución de problemas primero y, si sigue sin iluminarse, consulte al servicio posventa.

- **PRECAUCIÓN:** El producto no es un juguete. Los niños y las personas con discapacidad deben utilizarlo bajo la supervisión de un adulto.

GUARDE ESTAS INSTRUCCIONES

Introducción

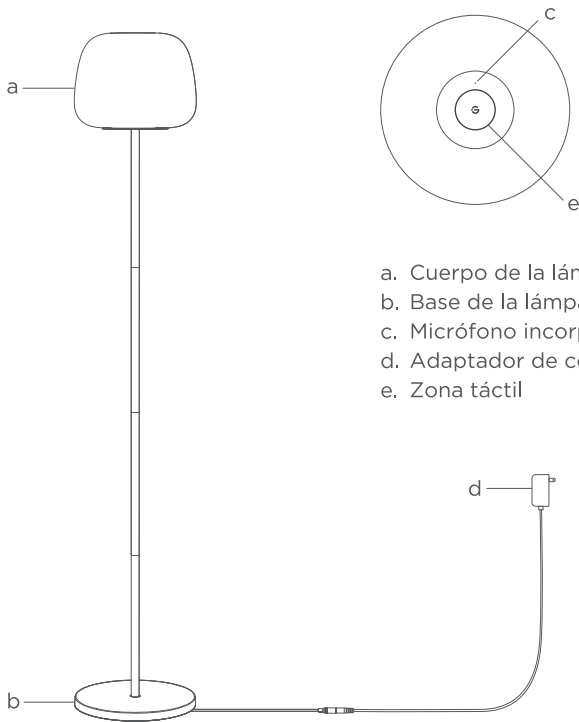
¡Gracias por elegir Govee Lantern lámpara de pie! Con una pantalla de silicona suave y un diseño hogareño, esta lámpara de pie es perfecta para dormitorios, salas de estar y oficinas en el hogar. Entre sus características principales se incluyen:

- Tecnología LuminBlend+ recientemente mejorada
- Iluminación de luz blanca de 1400 lm
- Efecto de degradado RGB circular
- Diseño elegante y minimalista.

Contenido

Artículo	Cantidad
Lámpara de pie	1
Adaptador de corriente	1
Guía de inicio rápido	1
Manual del usuario	1

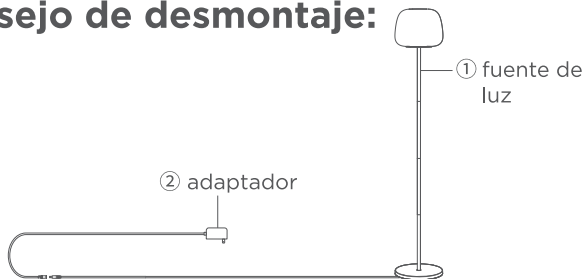
De un vistazo



- a. Cuerpo de la lámpara
- b. Base de la lámpara
- c. Micrófono incorporado
- d. Adaptador de corriente
- e. Zona táctil

Funcionamiento	Instrucciones
Pulsar una vez	Encender/apagar la luz
Mantener pulsado durante 3 segundos	Cambie a los efectos de iluminación predeterminados, que se pueden cambiar en la aplicación Govee Home.
Mantener pulsado durante 10 segundos	Restaurar a la configuración de fábrica.

Consejo de desmontaje:



El producto se divide en dos partes: (1) una fuente de luz y (2) un adaptador. Al desconectar el terminal de salida del adaptador, se puede retirar fácilmente la fuente de luz o el adaptador.

Emparejar su dispositivo con la aplicación Govee Home

Lo que necesita:

- Un router del Wi-Fi compatible con la banda de 2,4 GHz (802.11b / g / n). No es compatible con 5 GHz.



El logotipo de Apple es una marca comercial de Apple Inc., registrada en EE. UU. y otros países y regiones. Apple Store es una marca de servicio de Apple Inc., registrada en EE. UU. y otros países y regiones.



Google Play es una marca de Google LLC.

1. Descargue la aplicación Govee Home de la App Store (iOS) o de Google Play (Android). Inicie sesión con su cuenta. Los nuevos usuarios deben crear una cuenta.
2. Encienda el Bluetooth de su smartphone.
3. Abra la aplicación, toque el ícono "+" en la esquina superior derecha y busque "R1630".
4. Pulse el icono del dispositivo y siga las instrucciones en pantalla para completar el emparejamiento.

Cómo usar Matter

Paso 1

Encuentre el código QR de Matter o el número de dispositivo en el producto o a través de la página "Ajustes del dispositivo" en la aplicación Govee Home.

Paso 2

Encienda el Bluetooth en su teléfono inteligente y manténgalo encendido.

Paso 3

Descarga y abre una aplicación compatible con Matter, como Amazon Alexa/Google Home/Apple HomeKit, etc.

Paso 4

Utilice el número de dispositivo o el código QR del producto en la aplicación para completar la conexión a la red de Matter para ese producto.

2. Importante:

- a. Deberá completar la conexión de red de las aplicaciones compatibles con Matter (por ejemplo, Amazon Alexa/Google Home/Apple HomeKit, etc.) dentro de los 15 minutos después de encender el producto cuando use Matter por primera vez.
- b. Se requiere una red IPv6.
- c. Cambiar la red puede hacer que Matter no funcione correctamente.
- d. Si el dispositivo no se puede conectar a la red de aplicaciones del ecosistema de Matter, mantenga presionado el botón de encendido durante 5 segundos para restaurar el dispositivo a los ajustes de fábrica. Después de hacerlo, intente conectarlo de nuevo.
- e. Si necesitas cambiar la red cuando uses Matter, cierra la aplicación Govee Home y apaga el dispositivo. Luego, vuelve a encenderlo y completa la conexión de red de las aplicaciones compatibles con Matter (por ejemplo, Amazon Alexa/Google Home/Apple HomeKit, etc.) en 15 minutos.

Controlar la lámpara por voz

1. Abra la aplicación, luego toque el ícono del dispositivo para entrar en la página de detalles.
2. Toque el ícono de ajustes en la esquina superior derecha.
3. Seleccione Guía del usuario y siga las instrucciones en pantalla para controlar el dispositivo usando la voz.

Especificaciones

Modelo	R1630
Entrada del adaptador de corriente	100-240 V CA 50/60 Hz (Enchufe de EE. UU.) 200-240 V CA 50/60 Hz (Enchufe UE y BS)
Entrada de la lámpara	24 V CC 1 A
Lúmenes	1400 lm a 6500 K
Tecnología de visualización de iluminación	RGBICWW
Métodos de control	Botón, Aplicación Govee Home, Voz
Temperatura de funcionamiento	-10°C a 25°C/14°F a 77°F

Solución de problemas

1. **NO se puede conectar a la aplicación Govee Home.**
 - a. Verifique si la lámpara está encendida.
 - b. Verifique si el Bluetooth de su teléfono inteligente está activado o intente conectar la lámpara a otro teléfono.
 - c. Asegúrese de que su teléfono inteligente esté cerca de la lámpara cuando la conecte por primera vez.
 - d. Si el problema persiste, vaya a la página "Dispositivo" para eliminar el dispositivo y siga las instrucciones anteriores para volver a conectarlo.

2. No se puede conectar a la Wi-Fi.

- Verifique si la lámpara está encendida.
- No omita conectarse a Wi-Fi durante el proceso de emparejamiento.
- Asegúrese de que su router Wi-Fi sea compatible con 2,4 GHz. No es compatible con 5 GHz.
- Asegúrese de haber introducido correctamente la contraseña del Wi-Fi durante el proceso de conexión Wi-Fi.
- Acorte la distancia entre la lámpara y el router Wi-Fi a menos de 50 pies y luego intente volver a conectarlo.
- Utilice otro teléfono inteligente para emparejar con la lámpara y verificar si su red Wi-Fi está funcionando.

3. No se puede emparejar ni conectar con Alexa o el Asistente de Google.

- Asegúrese de que la conexión Wi-Fi sea estable.
- Vaya a la página de Ajustes de la aplicación y siga las instrucciones de la "Guía del usuario" para volver a emparejar la lámpara.

4. La lámpara no muestra el color seleccionado por completo. O algunas perlas de LED no se iluminan.

- Comuníquese con el servicio de atención al cliente para obtener un reemplazo rápido del producto.

Servicio de atención al cliente

 Garantía: Garantía limitada de 12 meses

 Asistencia: Asistencia técnica de por vida

 Correo electrónico: support@govee.com

 Página web oficial: www.govee.com

 @GOVEE  @goveeofficial  @govee.official

 @GoveeOfficial  @GOVEE

IMPORTANTI ISTRUZIONI DI SICUREZZA

Quando si utilizzano i prodotti, è necessario seguire sempre le precauzioni di base, tra cui le seguenti:

LEGGERE E SEGUIRE TUTTE LE ISTRUZIONI DI SICUREZZA.

- Tutti i messaggi di sicurezza vi avviseranno dei potenziali pericoli, vi diranno come ridurre le possibilità di lesioni e vi faranno sapere cosa può accadere se le istruzioni non vengono seguite.
- Tensione corretta: Assicurarsi che la tensione della presa locale e la frequenza del circuito corrispondano ai valori indicati sull'etichetta dei dati nominali dell'apparecchio.
- Per evitare possibili scosse, disattivare l'alimentazione principale dall'interruttore automatico prima di installare o riparare il dispositivo.
- Tutti i collegamenti elettrici devono essere conformi agli standard locali e al National Electrical Code (N.E.C.). Se non si ha familiarità con i corretti collegamenti dei cablaggi elettrici, consultare un elettricista qualificato.
- Solo per uso interno. Questo prodotto non è impermeabile. Non esporlo ad aree soggette a spruzzi o gocce d'acqua.
- La sorgente luminosa contenuta in questo apparecchio di illuminazione deve essere sostituita solo dal produttore o dal suo agente di servizio o da una persona analogamente qualificata.

- Il cavo flessibile esterno o il cordone di questo apparecchio di illuminazione non può essere sostituito; se il cavo è danneggiato, l'intero apparecchio deve essere sostituito.
- La sorgente luminosa o l'unità di controllo separata non sono destinate all'uso in altre applicazioni. Non smontare o modificare il dispositivo e i suoi accessori.
- Evitare di installare questo prodotto vicino a fonti di calore potenzialmente pericolose o a fonti di calore importanti (ad es. candele, oggetti pieni di liquido).
- La temperatura di lavoro deve essere compresa tra -10 e 25°C (da 14 a 77°F). Conservare il prodotto in luoghi in cui la temperatura è compresa tra -20 e 60°C (da -4 a 140°F) se non si prevede di utilizzarlo per lungo tempo.
- Questo prodotto è destinato all'uso interno (temperatura ambiente: 25°C). Non utilizzarlo in luoghi umidi come bagni o all'aperto. Questo prodotto non è impermeabile e un uso improprio può causare un isolamento scarso, con conseguenti scosse elettriche.
- Non è possibile utilizzare un dimmer esterno con questo prodotto.
- Utilizzare solo il comando fornito o specificato da queste istruzioni per controllare questa lampada. Questa lampada non funzionerà correttamente se collegata a un dimmer standard (a incandescenza) o a un controllo di dimmerazione.
- **AVVERTENZA - NON TENTARE DI APRIRE, MODIFICARE O RIPARARE QUESTO PRODOTTO.** Qualsiasi alterazione o utilizzo di parti non approvate invalida tutte le garanzie, annulla le certificazioni di conformità e può causare malfunzionamenti, scosse elettriche, incendi o lesioni personali.
- Se la sorgente luminosa a LED non si illumina quando la luce viene accesa, scollegare l'alimentazione, eseguire prima i controlli di risoluzione dei problemi e, se continua a non illuminarsi, consultare il servizio

post-vendita.

- **ATTENZIONE** - Il prodotto non è un giocattolo. I bambini e i disabili devono utilizzarlo sotto la supervisione di un adulto.

**CONSERVARE QUESTE
ISTRUZIONI**

Introduzione

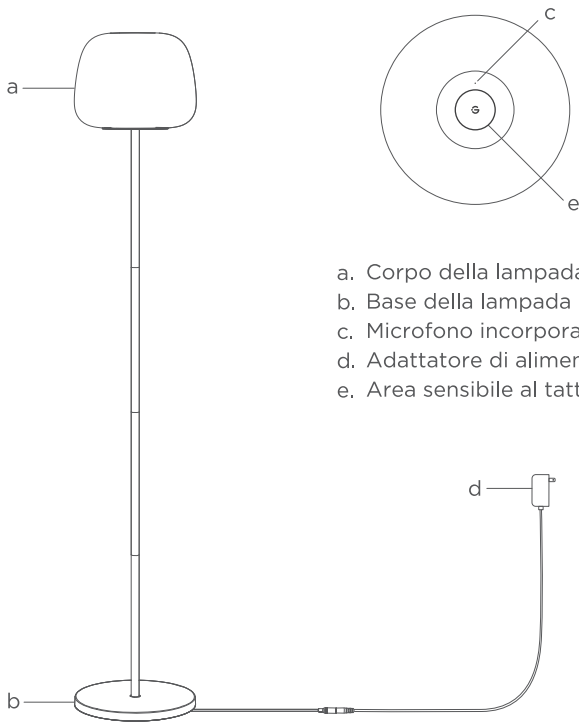
Grazie per aver scelto la lampada da terra Govee Lantern! Caratterizzata da un paralume in morbido silicone e da un design adatto alla casa, questa lampada da terra è perfetta per camere da letto, soggiorni e uffici domestici. Le caratteristiche principali includono:

- Tecnologia LuminBlend+ recentemente aggiornata
- Illuminazione a luce bianca da 1400 lm
- Effetto gradiente RGB circolare
- Design elegante e minimalista

Contenuto

Articolo	Quantità
Lampada da terra	1
Adattatore di alimentazione	1
Guida rapida	1
Manuale utente	1

A prima vista



- a. Corpo della lampada
- b. Base della lampada
- c. Microfono incorporato
- d. Adattatore di alimentazione
- e. Area sensibile al tatto

Operazione	Istruzioni
Toccare una volta	Accendi/Spegni la luce
Tenere premuto per 3 secondi	Passare agli effetti di illuminazione predefiniti che si possono modificare nell'app Govee Home.
Tenere premuto per 10 secondi	Ripristinare le impostazioni di fabbrica.

Consiglio per lo smontaggio:



Il prodotto è diviso in due parti: (1) una sorgente luminosa e (2) un adattatore. Staccando il terminale di uscita dell'adattatore, è possibile rimuovere facilmente la sorgente luminosa o l'adattatore.

Associazione del dispositivo all'app Govee Home

Cosa serve:

- Un router Wi-Fi che supporta le bande 2,4 GHz e 802.11b/g/n. La banda a 5 GHz non è supportata.



Il logo Apple è un marchio registrato di Apple Inc. negli Stati Uniti e in altri Paesi e regioni. Apple Store è un marchio di servizio di Apple Inc., registrato negli Stati Uniti e in altri Paesi e regioni.



Google Play è un marchio di Google LLC.

1. Scaricare l'app Govee Home dall'App Store (iOS) o da Google Play (Android). Accedi con il tuo account. I nuovi utenti devono creare un account.
2. Attivare il Bluetooth sullo smartphone.
3. Aprire l'app, toccare l'icona "+" nell'angolo in alto a destra e cercare "R1630".
4. Tocca l'icona del dispositivo e segui le istruzioni sullo schermo per completare l'associazione.

Come usare Matter

Passaggio 1

Trovare il codice QR Matter o il numero del dispositivo sul prodotto o tramite la pagina "Impostazioni dispositivo" nell'app Govee Home.

Passaggio 2

Attivare il Bluetooth sul tuo proprio smartphone e tenerlo acceso.

Passaggio 3

Scarica e apri un'app che supporti Matter, come Amazon Alexa/Google Home/Apple HomeKit, ecc.

Passaggio 4

Utilizzare il numero del dispositivo o il codice QR sul prodotto nell'app per completare la connessione di rete di Matter per il prodotto.

2. Importante:

- a. È necessario completare la connessione di rete delle app che supportano Matter (ad es. Amazon Alexa/Google Home/Apple HomeKit ecc.) entro 15 minuti dall'accensione del prodotto quando si utilizza Matter per la prima volta.
- b. È necessaria una rete IPv6.
- c. La modifica della rete potrebbe causare il malfunzionamento di Matter.
- d. Se il dispositivo non riesce a connettersi alla rete dell'app dell'ecosistema Matter, premere a lungo il pulsante di accensione per 5 secondi per ripristinare le impostazioni di fabbrica del dispositivo. Quindi, provare a connettersi di nuovo in un secondo momento.
- e. Se devi cambiare rete quando usi Matter, chiudi l'app Govee Home e spegni il dispositivo. Quindi, riaccendi e completa la connessione di rete delle app che supportano Matter (ad es. Amazon Alexa/Google Home/Apple HomeKit ecc.) entro 15 minuti.

Controllare la lampada con la voce

1. Aprire l'app, quindi toccare l'icona del dispositivo per accedere alla pagina dei dettagli.
2. Toccare l'icona delle impostazioni nell'angolo in alto a destra.
3. Selezionare Guida all'uso e seguire le istruzioni sullo schermo per controllare il dispositivo utilizzando la voce.

Specifiche

Modello	R1630
Ingresso adattatore di alimentazione	CA 100-240V 50/60Hz (spina americana) CA 200-240V 50/60Hz (spina UE e BS)
Ingresso lampada	24 V CC 1A
Lumen	1400lm a 6500k
Tecnologia di illuminazione	RGBICWW
Metodi di controllo	Pulsante, App Govee Home, Voce
Temperatura di lavoro	da -10°C a 25°C / da 14°F a 77°F

Risoluzione dei problemi

1. **Impossibile connettersi all'app Govee Home.**
 - a. Verifica se la lampada è accesa.
 - b. Controlla se il Bluetooth del tuo smartphone è attivato oppure prova a connettere la lampada a un altro smartphone.
 - c. Quando effettui la connessione per la prima volta, assicurati che lo smartphone sia vicino alla lampada.
 - d. Se il problema persiste, vai alla pagina "Dispositivo" per eliminare il dispositivo e segui le istruzioni precedenti per riconnetterti.

2. Impossibile connettersi al Wi-Fi.

- Verifica se la lampada è accesa.
- Non saltare la connessione al Wi-Fi durante il processo di associazione.
- Assicurati che il tuo router Wi-Fi sia compatibile con 2.4 GHz. La banda a 5 GHz non è supportata.
- Assicurati di aver inserito la password Wi-Fi corretta durante il processo di connessione Wi-Fi.
- Accorcia la distanza tra la lampada e il router Wi-Fi a meno di 50 piedi, quindi prova a riconnetterti.
- Utilizza un altro smartphone per associarlo alla lampada e verifica se la rete Wi-Fi funziona.

3. Impossibile associare o connettersi ad Alexa o all'Assistente Google.

- Assicurati che la connessione Wi-Fi sia stabile.
- Vai alla pagina Impostazioni dell'app e segui le istruzioni nella "Guida all'uso" per associare nuovamente la lampada.

4. La lampada non visualizza completamente il colore selezionato oppure alcune sfere LED non si accendono.

- Per una rapida sostituzione del prodotto, contattare l'assistenza clienti.

Assistenza clienti

 Garanzia: Garanzia limitata di 12 mesi

 Assistenza: Assistenza tecnica a vita

 Email: support@govee.com

 Sito Web ufficiale: www.govee.com

 @GOVEE  @goveeofficial  @govee.official

 @GoveeOfficial  @GOVEE

تعليمات هامة للسلامة

عند استخدام المنتجات، يجب دائماً اتباع الاحتياطات الأساسية بما في ذلك ما يلي:

اقرأ واتبع جميع تعليمات السلامة

- ستنبهك جميع رسائل السلامة لمعرفة الخطر المحتمل، وتخبرك بكيفية تقليل فرصة الإصابة، وتعلمك بما يمكن أن يحدث إذا لم يتم اتباع التعليمات.
- الجهد الصحيح: تأكد من أن جهد المأخذ المحلي وتردد الدائرة يتوافقان مع القيم المشار إليها على ملصق تصنيف الجهاز.
- لمنع حدوث صدمة محتملة، قم بإيقاف تشغيل الطاقة الرئيسية عند قاطع الدائرة قبل تركيب الجهاز أو إصلاحه.
- يجب أن تكون جميع التوصيلات الكهربائية وفقاً لمعايير الكود الكهربائي المحلي والوطني (N.E.C). إذا لم تكن على دراية بتوصيلات الأسلاك الكهربائية الصحيحة، فيرجى استشارة كهربائي مؤهل.
- للاستخدام الداخلي فقط. هذا المنتج ليس مقاوماً للماء. لا تعرضه للمناطق المعرضة لرياح الماء أو قطرات الماء.
- يجب استبدال مصدر الضوء الموجود في وحدة الإنارة هذه فقط من قبل الشركة المصنعة أو وكيل الخدمة الخاص بها أو شخص مؤهل مماثل.
- لا يمكن استبدال الكابل أو السلك المرن الخارجي لوحدة الإنارة هذه؛ إذا تعرض السلك للتلف، يجب استبدال وحدة الإنارة بالكامل.
- مصدر الضوء أو جهاز التحكم المنفصل غير مخصص للاستخدام في تطبيقات أخرى.
- لا تقم بفك أو تعديل الجهاز وملحقاته.
- تجنب تركيب هذا المنتج بالقرب من مصادر الحرارة الخطرة المحتملة أو مصادر الحرارة الرئيسية (مثل الشموع، الأشياء المملوءة بالسوائل).

- يجب أن تكون درجة حرارة العمل بين -10 إلى 25 درجة مئوية (14 إلى 77 درجة فهرنهايت).
قم بتخزين المنتج في أماكن تتراوح درجة حرارتها بين -20 إلى 60 درجة مئوية (-4 إلى 140 درجة فهرنهايت) إذا كنت لا تخطط لاستخدامه لفترة طويلة.
- هذا المنتج مخصص للاستخدام الداخلي (درجة الحرارة المحيطة: 25 درجة مئوية). لا تستخدمه في الأماكن الرطبة مثل الحمامات أو في الهواء الطلق. هذا المنتج ليس مقاوماً للماء، والاستخدام غير السليم قد يؤدي إلى عزل ضعيف، مما يؤدي إلى حدوث صدمة كهربائية.
- لا يمكن استخدام خافت إضاءة (Dimmer) خارجي مع هذا المنتج.
- استخدم فقط وحدة التحكم المزودة مع هذه التعليمات أو المحددة بواسطتها للتحكم في هذا المصباح. لن يعمل هذا المصباح بشكل صحيح عند توصيله بخافت إضاءة قياسي (متوهج) أو وحدة تحكم في التعتيم.
- تحذير - لا تحاول فتح هذا المنتج أو تعديله أو إصلاحه. أي تغيير أو استخدام لأجزاء غير معتمدة يلغي جميع الضمانات، ويبطل شهادات الامتثال، وقد يؤدي إلى خلل أو صدمة كهربائية أو حريق أو إصابة شخصية.
- إذا لم يضيء مصدر ضوء LED عند تشغيل الضوء، يرجى فصل مصدر الطاقة، وإجراء فحوصات استكشاف الأخطاء وإصلاحها أولاً، وإذا ظل لا يضيء، يرجى استشارة خدمة ما بعد البيع.
- تنبيه - المنتج ليس لعبة. يجب على الأطفال وذوي الاحتياجات الخاصة استخدامه تحت إشراف الكبار.

احفظ هذه التعليمات

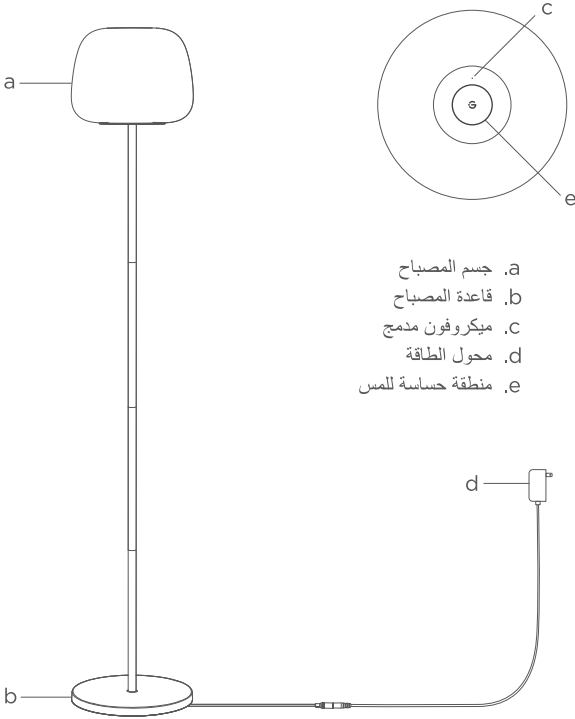
شكراً لاختيارك مصباح الأرضية Govee Lantern! يتميز هذا المصباح الأرضي بغطاء سيليكون ناعم وتصميم مناسب للمنزل، وهو مثالي لغرف النوم وغرف المعيشة والمكاتب المنزلية. تشمل ميزاته الرئيسية ما يأتي:

1. تقنية LuminBlend+ المطورة حديثاً
2. إضاءة بيضاء بقوة 1400 لومن
3. تأثير تدرج الألوان الدائري RGB
4. تصميم أنيق وبسيط

الأجزاء التي ستحصل عليها

العنصر	العدد
مصباح أرضي	1
محول الطاقة	1
دليل البدء السريع	1
دليل المستخدم	1

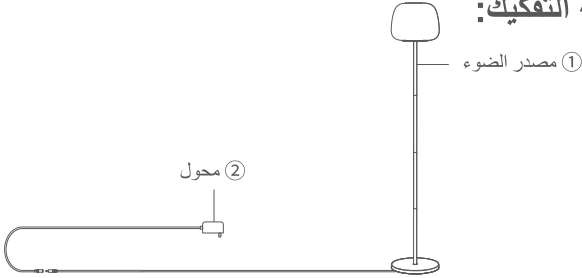
لمحة عامة



- a. جسم المصباح
- b. قاعدة المصباح
- c. ميكروفون مدمج
- d. محول الطاقة
- e. منطقة حساسة للمس

العملية	تعليمات
اضغط مرة واحدة	تشغيل/إيقاف تشغيل الضوء
الاستمرار باللمس لمدة 3 ثوانٍ	قم بالتبديل إلى تأثيرات الإضاءة الافتراضية، التي يمكن تغييرها في تطبيق Govee Home.
الاستمرار باللمس لمدة 10 ثوانٍ	استعادة إعدادات المصنع.

نصيحة التفكيك:



المنتج مقسم إلى قسمين: (1) مصدر الضوء و(2) المحول. من خلال فصل طرف إخراج المحول، يمكنك إزالة مصدر الضوء أو المحول بسهولة.

إقران جهازك بتطبيق Govee Home

ما تحتاجه:

- جهاز توجيه Wi-Fi يدعم نطاقات 2.4 جيجاهرتز و802.11b/g/n. النطاق 5 غيغاهرتز غير مدعوم



Google Play هي علامة تجارية لشركة Google LLC.

1. نزل تطبيق Govee Home من App Store (الأجهزة العاملة بنظام iOS) أو Google Play (الأجهزة العاملة بنظام Android). سجّل الدخول بحسابك. يجب على المستخدمين الجدد إنشاء حساب.
2. شغل البلوتوث على هاتفك الذكي.
3. افتح التطبيق، وانقر على أيقونة "+" في الزاوية العلوية اليمنى، وابحث عن "R1630".
4. اضغط على أيقونة الجهاز واتبع الإرشادات التي تظهر على الشاشة لإكمال عملية الإقران.

كيفية استخدام Matter

الخطوة 1

ابحث عن رمز الاستجابة السريعة الخاص بـ Matter أو رقم الجهاز على المنتج أو عبر صفحة "إعدادات الجهاز" في تطبيق Govee Home.

الخطوة 2

قم بتشغيل البلوتوث على هاتفك الذكي واتركه قيد التشغيل.

الخطوة 3

قم بتنزيل تطبيق يدعم Matter مثل Amazon Alexa/Google Home/Apple HomeKit وغيرها وافتحه.

الخطوة 4

استخدم رقم الجهاز أو رمز الاستجابة السريعة (QR) الموجود على المنتج في التطبيق لإكمال اتصال شبكة Matter للمنتج.

2. مهم:

أ. ستحتاج إلى إكمال اتصال الشبكة للتطبيقات التي تدعم Matter (مثل Amazon Alexa/Google Home/Apple HomeKit وغيرها) في غضون 15 دقيقة بعد تشغيل المنتج عند استخدام Matter لأول مرة.

ب. مطلوب شبكة IPv6.

ج. قد يؤدي تغيير الشبكة إلى حدوث خلل في عمل Matter.

د. إذا تعذر توصيل الجهاز بشبكة تطبيق منظومة Matter، فيرجى الضغط مطولاً على زر الطاقة لمدة 5 ثوانٍ لاستعادة الجهاز إلى إعدادات المصنع. بعد ذلك، حاول الاتصال مرة أخرى.

هـ. إذا كنت بحاجة إلى تغيير الشبكة عند استخدام Matter، فأغلق تطبيق Govee Home وأوقف تشغيل الجهاز. بعد ذلك، شغل الجهاز مرة أخرى واستكمل اتصال الشبكة للتطبيقات التي تدعم Matter (مثل Amazon Alexa/Google Home/Apple HomeKit وما إلى ذلك) في غضون 15 دقيقة.

التحكم في المصباح بصوتك

1. افتح التطبيق، ثم اضغط على أيقونة الجهاز للدخول إلى صفحة التفاصيل.
2. اضغط على أيقونة الإعدادات في الزاوية العلوية اليمنى.
3. حدد دليل المستخدم واتبع الإرشادات التي تظهر على الشاشة للتحكم في الجهاز باستخدام صوتك.

المواصفات

زارطلا	R1630
ةقاطلا لوجم لخدم	يكي ردم أ سابق) زتره 50/60 تلوف 100-240 ددرتم رايت (يناطري بو يبوروأ سابق) زتره 50/60 ددرتم رايت تلوف 200-240
حابصملا لخد	ري بم أ رم تسم رايت تلوف 24
نيمول	نفلك 6500 دنع نمول 1400
ءوضلا ضرع ءي نقت	RGBICWW
مكحتلا قرط	توص، Govee Home، قي بطت، رز
لمعلا ءراح ءجرد	ءجرد 14 / ءي وئم ءجرد 25 إلى ءي وئم تاجرد 10- تياه نرهف تاجرد 77 إلى تياه نرهف

استكشاف الأخطاء وإصلاحها

1. يتعدّر الاتصال بتطبيق Govee Home.
 - أ. تحقق مما إذا كان المصباح قد تم تشغيله.
 - ب. تحقق مما إذا كان البلوتوث الخاص بهاتفك الذكي قيد التشغيل أو حاول توصيل المصباح بهاتف ذكي آخر.
 - ج. تأكد من أن هاتفك الذكي قريب من المصباح عند الاتصال لأول مرة.
 - د. إذا استمرت المشكلة، فانقل إلى صفحة "الجهاز" لحذف الجهاز واتبع التعليمات السابقة لإعادة الاتصال.

2. لا يمكن الاتصال بشبكة Wi-Fi.

أ. تحقق مما إذا كان المصباح قد تم تشغيله.

ب. لا تتخطأ الاتصال بشبكة Wi-Fi أثناء عملية الاقتران.

ج. تأكد من أن جهاز توجيه Wi-Fi الخاص بك يدعم تردد 2.4 جيجاهرتز. النطاق 5 غيغاهرتز

غير مدعوم

د. تأكد من إدخال كلمة مرور Wi-Fi الصحيحة أثناء عملية الاتصال بشبكة Wi-Fi.

هـ. قلل المسافة بين المصباح وجهاز توجيه Wi-Fi إلى أقل من 50 قدمًا، ثم حاول إعادة الاتصال.

و. استخدم هاتفًا ذكيًا آخر للاقتران بالمصباح للتحقق مما إذا كانت شبكة Wi-Fi الخاصة بك تعمل.

3. لا يمكن الاقتران بـ Alexa أو Google Assistant.

أ. تأكد من أن اتصال Wi-Fi مستقر.

ب. انتقل إلى صفحة الإعدادات في التطبيق واتبع التعليمات الموجودة ضمن "دليل المستخدم"

لإعادة إقران المصباح مرة أخرى.

4. لا يعرض المصباح اللون المحدد بالكامل أو لا تضيء بعض مؤشرات LED.

يُرجى الاتصال بدعم العملاء للحصول على بديل سريع للمنتج.

خدمة العملاء

الضمان: ضمان محدود لمدة 12 شهرًا

الدعم: دعم فني مدى الحياة

البريد الإلكتروني: support@govee.com

الموقع الرسمي: www.govee.com

govee.official@  goveeofficial@  GOVEE@ 

GOVEE@  GoveeOfficial@ 

Compliance Information

EU Compliance Statement:

Shenzhen Qianyan Technology LTD here by declares that this device is in compliance with the essential requirements and other relevant provisions of the Directive 2014/53/EU.

A copy of the EU Declaration of Conformity is available online at www.govee.com/doc

EU contact address:

  GOVEE MOMENTS (DE) HANDEL GmbH

(E-mail: eu_rep@govee.com)

Zunftstraße 13 - Raum 205, 50374 Erftstadt, Germany

EU-Compliance:

Hiermit erklärt Shenzhen Qianyan Technology LTD dass dieses Gerät den wesentlichen Anforderungen und anderen einschlägigen Bestimmungen der EU-Richtlinie 2014/53/EU entspricht.

Eine Kopie der EU-Konformitätserklärung finden Sie online auf www.govee.com/doc

Kontaktadresse innerhalb der EU:

  GOVEE MOMENTS (DE) HANDEL GmbH

(E-mail: eu_rep@govee.com)

Zunftstraße 13 - Raum 205, 50374 Erftstadt, Germany

Déclaration de conformité UE:

Par la présente, Shenzhen Qianyan Technology LTD déclare que cet appareil est conforme aux principales exigences et autres clauses pertinentes de la directive européenne 2014/53/EU.

Une copie de la déclaration de conformité UE est disponible sur le site www.govee.com/doc

Adresse de contact pour l'UE :

  GOVEE MOMENTS (DE) HANDEL GmbH

(E-mail: eu_rep@govee.com)


Zunftstraße 13 - Raum 205, 50374 Erftstadt, Germany

Declaración de cumplimiento UE:

Shenzhen Qianyan Technology LTD por la presente declara que este dispositivo cumple los requisitos básicos y el resto de provisiones relevantes de la Directiva 2014/53/EU.

Hay disponible online una copia de la Declaración de conformidad UE en www.govee.com/doc

Dirección de contacto de la UE:

 GOVEE MOMENTS (DE) HANDEL GmbH
(E-mail: eu_rep@govee.com)

Zunftstraße 13 - Raum 205, 50374 Erftstadt, Germany

Dichiarazione di conformità UE:

Shenzhen Qianyan Technology LTD dichiara che il presente dispositivo è conforme ai requisiti essenziali e alle altre disposizioni rilevanti della direttiva 2014/53/EU.

Una copia della dichiarazione di conformità UE è disponibile online all'indirizzo Web www.govee.com/doc

Indirizzo di contatto UE:

 GOVEE MOMENTS (DE) HANDEL GmbH
(E-mail: eu_rep@govee.com)

Zunftstraße 13 - Raum 205, 50374 Erftstadt, Germany

UK Compliance Statement:

Shenzhen Qianyan Technology LTD hereby declares that this device is in compliance with the essential requirements and other relevant provisions of the Radio Equipment Regulations 2017

A copy of the UK Declaration of Conformity is available online at www.govee.com/doc

	Bluetooth®	Wi-Fi
Operation Frequency (For Europe & UK only)	2402-2480MHz	2412-2472MHz
Output Power (For Europe & UK only)	<10dBm (E.I.R.P.)	<20dBm (E.I.R.P.)

Shenzhen Qianyan Technology LTD hereby declares that this product complies with the **UK Product Security and Telecommunications Infrastructure (Security Requirements for Relevant Connectable Products) Regulations 2023**, A copy of the UK Statement of Conformity is available online at www.govee.com/doc

UK Authorised Representative :

GOVEE MOMENTS(UK) TRADING LIMITED

(uk_rep@govee.com)

4th Floor, 18 St Cross Street, London EC1N 8UN



Environmentally friendly disposal

Old electrical appliances must not be disposed of together with the residual waste, but have to be disposed of separately. The disposal at the communal collecting point via private persons is for free. The owner of old appliances is responsible to bring the appliances to these collecting points or to similar collection points. With this little personal effort, you contribute to recycle valuable raw materials and the treatment of toxic substances.

Umweltfreundliche Entsorgung

Elektro-Altgeräte dürfen nicht mit gewöhnlichem Abfall entsorgt werden und müssen separat entsorgt werden. Die Entsorgung an kommunalen Sammelstellen ist für Privatpersonen kostenlos. Die Eigentümer der Altgeräte sind für den Transport zu den Sammelstellen verantwortlich. Durch diesen geringen Aufwand können Sie zur Wiederverwertung von wertvollen Rohmaterialien beitragen und dafür sorgen, dass umweltschädliche und giftige Substanzen ordnungsgemäß unschädlich gemacht werden.

Mise au rebut écologique

Les appareils électriques usagés ne doivent pas être éliminés avec les déchets résiduels. Ils doivent être éliminés séparément. La mise au rebut au point de collecte municipal par l'intermédiaire de particuliers est gratuite. Il incombe au propriétaire des appareils usagés de les apporter à ces points de collecte ou à des points de collecte similaires. Avec ce petit effort personnel, vous contribuez au recyclage de matières premières précieuses et au traitement des substances toxiques.

Tratamiento de residuos responsable con el medio ambiente

Los aparatos eléctricos viejos no pueden desecharse junto con los residuos orgánicos, sino que deben ser desechados por separado. Existen puntos limpios donde los ciudadanos pueden dejar estos aparatos gratis. El propietario de los aparatos viejos es responsable de llevarlos a estos puntos limpios o similares puntos de recogida. Con este pequeño esfuerzo estás contribuyendo a reciclar valiosas materias primas y al tratamiento de residuos tóxicos.

Smaltimento ecologico

I vecchi dispositivi elettrici non devono essere smaltiti insieme ai rifiuti residui, ma devono essere smaltiti separatamente. Lo smaltimento da parte di soggetti privati presso i punti di raccolta pubblici è gratis. È responsabilità del proprietario dei vecchi dispositivi portarli presso tali punti di raccolta o punti di raccolta analoghi. Grazie a questo piccolo impegno personale contribuirete al riciclo di materie prime preziose e al corretto trattamento di sostanze tossiche.



FOR INDOOR USE ONLY

NUR FÜR DEN INNENGEBRAUCH

POUR UNE UTILISATION EN INTÉRIEUR UNIQUEMENT

SÓLO PARA USO EN INTERIORES

SOLO PER USO INTERNO

FCC and ISED Canada Statement

FCC Statement

This device complies with part 15 of the FCC Rules. Operation is subject to the following two conditions:

- (1) This device may not cause harmful interference, and
- (2) this device must accept any interference received, including interference that may cause undesired operation.

Warning: Changes or modifications not expressly approved by the party responsible for compliance could void the user's authority to operate the equipment.

NOTE: This equipment has been tested and found to comply with the limits for a Class B digital device, pursuant to Part 15 of the FCC Rules.

These limits are designed to provide reasonable protection against harmful interference in a residential installation. This equipment generates uses and can radiate radio frequency energy and, if not installed and used in accordance with the instructions, may cause harmful interference to radio communications. However, there is no guarantee that interference will not occur in a particular installation. If this equipment does cause harmful interference to radio or television reception, which can be determined by turning the equipment off and on, the user is encouraged to try to correct the interference by one or more of the following measures:

- Reorient or relocate the receiving antenna.
- Increase the separation between the equipment and receiver.
- Connect the equipment into an outlet on a circuit different from that to which the receiver is connected.
- Consult the dealer or an experienced radio/TV technician for help.

FCC Radiation Exposure Statement

This equipment complies with FCC radiation exposure limits set forth for an uncontrolled environment.

This equipment should be installed and operated with minimum

distance 20 cm between the radiator & your body.

Responsible party (this contact information is only for FCC matters) :

Name: GOVEE MOMENTS(US) TRADING LIMITED

Address: 2501 Chatham Rd Suite R Springfield IL 62704

Email: certification@govee.com

Contact information: <https://www.govee.com/support>

Regulatory information: Canada

CAN ICES (B) / NMB (B)

This device complies with Innovation, Science and Economic Development Canada's licence exempt RSS standard(s). Operation is subject to the following two conditions:

(1) This device may not cause interference; and (2) This device must accept any interference, including interference that may cause undesired operation of the device.

This Class B lighting equipment complies with Canadian ICES-005.
HVIN:H1630

Radiation Exposure Statement

This equipment complies with Innovation, Science and Economic Development Canada (ISED) radiation exposure limits set forth for an uncontrolled environment. This equipment should be installed and operated with a minimum distance of 20 cm between the equipment and your body.

Déclaration de la FCC et d'ISED Canada

Déclaration de la FCC

Cet appareil est conforme à la partie 15 des règles de la FCC.

L'exploitation est autorisée aux deux conditions suivantes :

- (1) L'appareil ne doit pas produire de brouillage nuisible, et
- (2) Cet appareil doit accepter toute interférence reçue, y compris les interférences susceptibles de provoquer un fonctionnement indésirable.

Avertissement : Tout changement ou modification n'ayant pas été expressément approuvé(e) par la partie responsable de la

conformité pourrait annuler l'autorité de l'utilisateur à utiliser l'appareil. operate the equipment.

REMARQUE : cet équipement a été testé et déclaré conforme aux limites imposées aux appareils numériques de classe B, en vertu de la partie 15 des règles de la FCC. Ces limites sont conçues pour assurer une protection suffisante contre les interférences nuisibles dans les installations résidentielles. Cet équipement génère, utilise et peut dégager de l'énergie de radiofréquence et, s'il n'est pas installé et utilisé conformément aux instructions du fabricant, provoquer des interférences préjudiciables aux communications radio. Il n'existe toutefois aucune garantie qu'un équipement particulier ne souffrira pas d'interférences. Si cet équipement entraîne des interférences préjudiciables à la réception des émissions radio ou de télévision, identifiables en mettant l'appareil hors tension, puis sous tension, il est recommandé que l'utilisateur tente de résoudre ce problème au moyen d'une ou plusieurs des mesures suivantes :

- Réorienter ou déplacer l'antenne de réception.
- Augmenter la distance entre l'équipement et le récepteur.
- Brancher l'équipement sur une prise d'un circuit différent de celui auquel le récepteur est branché.
- Consulter le revendeur ou un technicien radio/TV expérimenté pour obtenir de l'aide.

Déclaration de la FCC relative à l'exposition aux rayonnements

Cet équipement est conforme aux limites d'exposition aux rayonnements FCC établies pour un environnement non contrôlé. Cet équipement doit être installé et utilisé avec une distance minimale de 20 cm entre le radiateur et votre corps.

Partie responsable (ces coordonnées concernent uniquement les questions liées à la FCC) :

Nom : GOVEE MOMENTS(US) TRADING LIMITED

Address: 2501 Chatham Rd Suite R Springfield IL 62704

E-mail : certification@govee.com

Contact : <https://www.govee.com/support>

Informations réglementaires : Canada

CAN ICES (B) / NMB (B)

Cet appareil est conforme à la licence d'Innovation, Sciences et Développement économique Canada, norme(s) RSS exemptée(s). L'utilisation est soumise aux deux conditions suivantes :

- (1) L'appareil ne doit pas produire de brouillage;
- (2) L'appareil doit accepter tout brouillage radioélectrique subi, même si le brouillage est susceptible d'en compromettre le fonctionnement.

Cet équipement d'éclairage de classe B est conforme à la norme canadienne ICES-005.

NIVM:H1630

Déclaration sur l'exposition aux radiations

Cet équipement est conforme aux limites d'exposition aux rayonnements d'Innovation, Sciences et Développement économique Canada (ISDE) établies pour un environnement non contrôlé. Cet équipement doit être installé et utilisé avec une distance minimale de 20 cm entre l'équipement et votre corps.

This product contains a light source of energy efficiency class G. Colour - tuneable light sources that can be set to at least the colours listed in this point and which have for each of these colours, measured at the dominant wavelength, a minimum excitation purity of:

Blue	466.5nm	97.0%
Green	525.4nm	80.5%
Red	621.5nm	100.0%

and are intended for use in applications requiring high-quality coloured light.

Reference control settings: 6500K, "White Light" in Govee Home App.

Dieses Produkt enthält eine Lichtquelle der Energieeffizienzklasse G. Farbabstimmbare Lichtquellen, die mindestens auf die in diesem Punkt aufgeführten Farben eingestellt werden können und die für jede dieser Farben, gemessen an der dominanten Wellenlänge, eine minimale Anregungsreinheit aufweisen von:

Blau	466,5nm	97,0%
Grün	525,4nm	80,5%
Rot	621,5nm	100,0%

und sind für den Einsatz in Anwendungen vorgesehen, die hochwertiges farbiges Licht erfordern.
Referenzeinstellungen der Steuerung: 6500K, "Weißes Licht" in der Govee Home App.

Cet appareil contient une source lumineuse de classe d'efficacité énergétique G. Sources lumineuses accordables en couleur susceptibles d'être réglées au moins sur les couleurs énumérées ici et qui affichent, pour chacune de ces couleurs, une pureté d'excitation minimale, mesurée à la longueur d'onde dominante, de :

Bleu	466,5nm	97,0%
Vert	525,4nm	80,5%
Rouge	621,5nm	100,0%

et sont destinées à être utilisées dans des applications nécessitant une lumière colorée de qualité supérieure.
Réglages de contrôle de référence : 6500K, « Lumière blanche » dans l'application Govee Home

Este producto contiene una fuente de luz de el grado de eficiencia energética G. Fuentes de luz de colores sintonizables que se pueden ajustar al menos a los colores enumerados en este punto y que tienen para cada uno de estos colores, medidos en la longitud de onda dominante, una pureza de excitación mínima de:

Azul	466,5nm	97,0%
Verde	525,4nm	80,5%
Rojo	621,5nm	100,0%

y están diseñados para su uso en aplicaciones que requieren luz de color de alta calidad.

Ajustes de control de referencia: 6500K, "Luz blanca" en la aplicación Govee Home.

Questo prodotto contiene una sorgente luminosa di classe di efficienza energetica G. Sorgenti luminose regolabili in base al colore che possono essere impostate almeno sui colori elencati in questo punto e che hanno per ciascuno di questi colori, misurato alla lunghezza d'onda dominante, una purezza di eccitazione minima di:

Blu	466,5nm	97,0%
Verde	525,4nm	80,5%
Rosso	621,5nm	100,0%

e sono destinati all'uso in applicazioni che richiedono luce colorata di alta qualità.

Impostazioni di controllo di riferimento: 6500K, "Luce bianca" nell'app Govee Home.



Raccolta Carta



Points de collecte sur www.quefairedemesdechets.fr
Privilégiez la réparation ou le don de votre appareil !

The Bluetooth® word mark and logos are registered trademarks owned by Bluetooth SIG, Inc. and any use of such marks by Shenzhen Qianyan Technology LTD is under license.

La marque et les logos Bluetooth® sont des marques déposées appartenant à Bluetooth SIG, Inc., et toute utilisation de ces marques par Shenzhen Qianyan Technology LTD est sous licence.

The trademark Govee has been authorised to Shenzhen Qianyan Technology LTD.

Copyright ©2021 Shenzhen Qianyan Technology LTD.

All Rights Reserved.

La marque Govee a été autorisée à Shenzhen Qianyan Technology LTD.

Copyright © 2021 Shenzhen Qianyan Technology LTD.

Tous droits réservés.



Govee Home App

For FAQs and more information,
please visit: www.govee.com